

中华人民共和国国家标准

GB 26730—2011

卫生洁具 便器用重力式冲水装置及 洁具机架

Sanitary ware—Gravity water flushing devices and supports

2011-07-20 发布

2012-05-01 实施

中华人民共和国国家质量监督检验检疫总局 发布
中国国家标准化管理委员会

目 次

前言	Ⅲ
1 范围	1
2 规范性引用文件	1
3 术语和定义	1
4 材料	3
5 技术要求	3
6 试验方法	9
7 检验规则.....	16
8 标志和标识.....	18
9 包装、运输和贮存	19
附录 A (规范性附录) 机架与壁挂式坐便器连接尺寸	20
附录 B (规范性附录) 扭矩及抗拉强度试验方法	21
附录 C (规范性附录) 进水阀防虹吸功能试验	23
附录 D (规范性附录) 水击试验方法	25
附录 E (规范性附录) 耐用性试验方法	26
附录 F (规范性附录) 外置式水箱前推力试验方法	28
附录 G (规范性附录) 洁具机架安全载荷试验方法	29
参考文献	32

前 言

本标准第 5.1.4 条、第 5.2.4 条、第 5.2.7 条、第 5.3.2 条、第 5.4.1 条、第 5.4.10.2 条、第 5.5.2 条为强制性的,其余是推荐性的。

本标准按照 GB/T 1.1—2009 给出的规则起草。

本标准参考了 ASSE 1002—2008《坐便器重力式冲洗水箱防虹吸进水阀技术要求》、EN 14124—2005《有溢流功能的冲洗水箱进水阀》、EN 14055—2007《冲洗水箱》、AS 1172.2—2005《3/6 升便器水箱》、NF D12-208—2001《洁具机架》编制。

本标准由中国建筑材料联合会提出。

本标准由全国建筑卫生陶瓷标准化技术委员会(SAC/TC 249)归口。

本标准负责起草单位:咸阳陶瓷研究设计院、中山市美图洁具实业有限公司、国家建筑卫生陶瓷质量监督检验中心。

本标准参加起草单位:厦门瑞尔特卫浴工业有限公司、宁波世诺卫浴有限公司、中山爱马仕洁具有限公司、厦门威迪亚建材工业有限公司、唐山惠达陶瓷(集团)股份有限公司、九牧集团有限公司、厦门松霖卫浴有限公司、潮州荣信洁具制造有限公司、潮州市陶瓷行业协会、福建辉煌水暖有限公司。

本标准主要起草人:刘幼红、李直、关文民、段先湖、黄浩佳、王兵、周裕佳、何宝金、王彦庆。

卫生洁具 便器用重力式冲水装置及 洁具机架

1 范围

本标准规定了便器用重力式冲水装置及洁具机架的术语和定义、技术要求、试验方法、检验规则、标志和标识、包装、运输和贮存。

本标准适用于安装在静压力不大于 0.6 MPa 的冷水供水管路上、靠水的重力作用为各种便器配套的冲水装置和为壁挂式洁具提供支撑的机架。

2 规范性引用文件

下列文件对于本文件的应用是必不可少的。凡是注日期的引用文件,仅注日期的版本适用于本文件。凡是不注日期的引用文件,其最新版本(包括所有的修改单)适用于本文件。

GB/T 3768 声学 声压法测定噪声源声功率级 反射面上方采用包络测量表面的简易法

GB/T 6461—2002 金属基体上金属和其他无机覆盖层 经腐蚀试验后的试样和试件的评级

GB 6952 卫生陶瓷

GB/T 7307 55°非密封管螺纹

GB/T 9195 建筑卫生陶瓷分类及术语

GB/T 10125—1997 人造气氛腐蚀试验 盐雾试验

GB/T 17219 生活饮用水输配水设备及防护材料的安全性评价标准

GB/T 23448 卫生洁具 软管

3 术语和定义

GB/T 9195 中确立的以及下列术语和定义适用于本文件。

3.1

冲洗水箱 flush tank

安装有进水阀、排水阀、驱动装置等附件的用于直接冲洗便器或其他排污装置的专用水箱。包括壁挂式冲洗水箱、内置式冲洗水箱、隐藏式冲洗水箱以及直接安装在便器上的冲洗水箱等。按冲水方式可分为单冲式和双冲式;按安装方式可分为分体式、连体式、壁挂式、隐藏式、内置式;按驱动方式可分为机械式和非接触式。

3.2

进水阀 fill valve

冲洗水箱中用于控制水位达到预设位置的装置。

3.3

排水阀 flush valve

冲洗水箱中打开或关闭排水孔的装置。

3.4

水箱附件 affixes of flush tank

用于操纵或辅助冲洗水箱完成冲洗动作的除进水阀和排水阀以外的部件,以及安装或固定水箱或者水箱配件的部件。

3.5

内置式水箱 inner flush tank

不必承受外力,无外观要求,仅保证冲水功能的水箱。通常是在陶瓷水箱内套装,或者在其他家俱内隐藏安装的水箱。

3.6

隐藏式水箱 hidden cistern

安装在隐蔽工程内部的整体冲洗水箱,与壁挂式便器配套时,则由整体冲洗水箱和安装机架组成。

[GB/T 9195—2011,定义 3.4.15]

3.7

机架 support

固定在隐蔽工程内,用来支承壁挂式卫生洁具的机架,包括相应的管件和连接件。

3.8

机架前主平面 front plane surface of support

由机架的主要承受负荷并支撑卫生洁具的零部件的前表面所构成的平面。

3.9

工作面板 actuating plate

用于隐藏式水箱接受外界动作变化并驱动相应机构完成排水功能的界面。

3.10

静压力 static pressure

进水阀完全关闭时,供水管路中的稳定压力值。

注:改写 GB/T 26750—2011,定义 3.5。

3.11

动压力 dynamic pressure

进水阀完全打开时,在它之前的管道中的稳定压力值。

注:改写 GB/T 26750—2011,定义 3.6。

3.12

工作水位 working water level

满足正常冲洗过程需要时水箱中的水位高度,简记为 WL。

3.13

溢流水位 overflow level

水箱中的水即将从溢流口流出时的水位高度,简记为 OL。

注:改写 GB/T 9195—2011,定义 4.30。

3.14

盈溢水位 spill level

在动压力为 0.5 MPa,进水阀完全打开而排水阀完全关闭的情况下,水箱中的水已溢流时所能达到的最大水位高度,简记为 SL。

3.15

临界水位 critical level

进水阀开始产生虹吸和完全结束虹吸时两者中最低的水位高度,简记为 CL。

注:改写 GB/T 9195—2011,定义 4.31。

3.16

剩余水位 residual level

在工作水位下关闭进水阀,打开排水阀。当排水阀自然关闭时水箱中的水位高度,简记为 RL。

3.17

非密封口最低水位 none sealed water level

在排水阀关闭且将溢流口堵塞状态下,可溢出水箱的最低水位,简记为 NL。

3.18

水击 water hammer

水在管路中正常流动时,因阀门关闭而造成的管道瞬间压力升高。

[GB/T 26750—2011,定义 3.9]

4 材料

4.1 冲水装置中所有与饮用水直接接触的材料,应符合 GB/T 17219 的规定。其他材料应满足产品使用性能的要求。

4.2 当便器使用海水、中水、雨水或其他含有化学成分的水时,便器用重力式冲水装置所用材料及密封件应符合相应的使用要求,技术要求和试验方法可由供需双方商定。

5 技术要求

5.1 通用技术要求

5.1.1 表面质量

5.1.1.1 金属件外表面不应有缩孔、砂眼、裂纹和气孔等缺陷,内腔不应粘附型砂。

5.1.1.2 塑料件表面不应有明显的波纹、熔接痕,也不应有明显的擦划伤、修饰损伤等缺陷。

5.1.1.3 安装后的涂、镀层可见表面不应有未镀到或未涂到的地方,表面应均匀,不应有起皮、剥落、起泡等现象。

5.1.1.4 陶瓷件外观质量应符合 GB 6952 的规定。

5.1.2 外观件涂镀层耐腐蚀性

经酸性盐雾试验后,安装后的可见涂镀层表面外观等级应达到 GB/T 6461—2002 中 6 级的要求。

5.1.3 安装和拆卸

各部件应能方便安装和拆卸;安装后各活动部件应动作灵活,无卡阻现象。

5.1.4 驱动方式

不应采用即开即停(间断式)排水-关闭的驱动方式。

5.1.5 水量调节功能

冲水装置应有调节水量的功能。对于要求用水量固定的专配产品可按合同要求。

5.2 进水阀技术要求

5.2.1 螺纹

5.2.1.1 管螺纹精度

进水阀和进水管路联接的管螺纹精度应符合 GB/T 7307 中 B 级精度的要求。

5.2.1.2 连接螺纹尺寸

穿越水箱壁安装的进水阀尺寸见图 1。并应符合以下规定：

- 安装平面直径 $A \geq 36$ mm；
- 螺母和密封附件安装(未上紧)后的有效螺母长度 $B \geq 19$ mm；对于在水箱内部安装的不穿越水箱壁的情况, $B \geq 7$ mm；
- 起牙至端面距离 $C \leq 1$ mm；

注：对特殊配套用进水阀允许采用合同规定的规格尺寸。

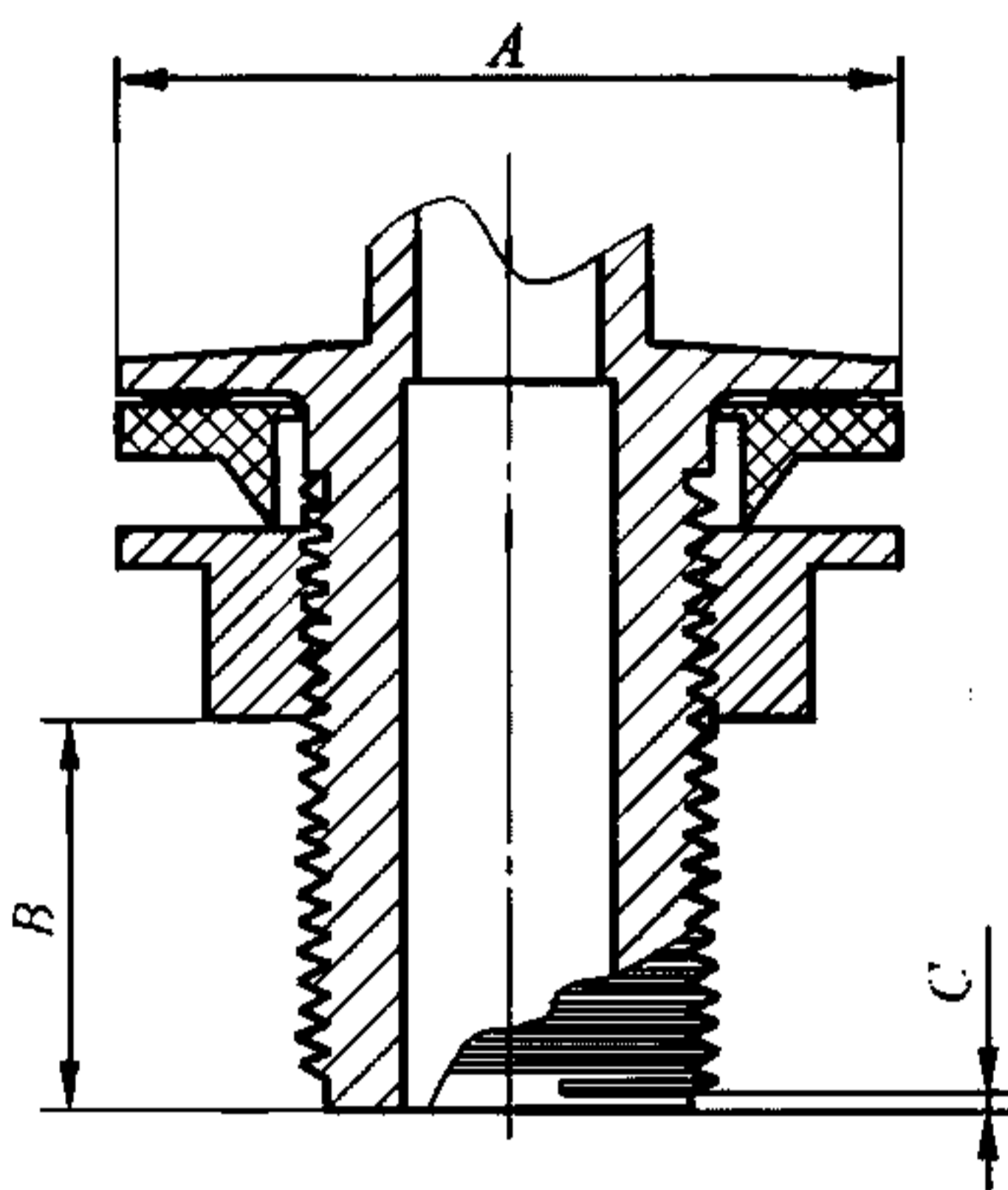


图 1 穿越水箱壁安装的进水阀尺寸示意图

5.2.1.3 螺纹扭矩和抗拉强度

螺纹扭矩和抗拉强度应符合表 1 的规定。连接螺纹经扭矩试验后螺纹应无裂纹、无损坏；经抗拉试验后螺纹应无拔脱、无损坏。

表 1 进水阀螺纹扭矩和抗拉强度要求

螺纹规格	锁紧螺母扭矩/ (N·m)	阀杆扭矩/ (N·m)	抗拉强度/ N
G 3/8	≥ 4	≥ 6	≥ 75
G 1/2	≥ 6	≥ 10	≥ 125

5.2.2 补水比率

5.2.2.1 配套产品

与便器配套使用或与水箱配套的进水阀是否有补水装置由制造商决定。有补水装置的进水阀,补

水管应牢固的固定在进水阀上,其补水量应能满足便器使用要求。

5.2.2.2 非配套产品

非配套产品应满足:

- a) 单独销售的非配套进水阀应标明额定补水比率;
- b) 以动压力 0.1 MPa 时测定的补水比率为额定补水比率。在动压力 0.05 MPa 和动压力 0.3 MPa 下分别测定补水比率,其与额定补水比率的差值应不大于±5%。

5.2.3 进水流量

在动压力 0.05 MPa 下,进水流量应不小于 0.05 L/s;在动压力 0.5 MPa 下,进水流量应不大于 0.33 L/S。

5.2.4 密封性

5.2.4.1 静压力密封性

经静压力密封性试验,水箱中的水位上升高度应不大于 8 mm,且进水阀关闭后不应有可见滴漏。

5.2.4.2 动压力密封性

经动压力密封性试验,水箱中的水位上升高度应不大于 8 mm,且进水阀关闭后不应有可见滴漏。

5.2.5 耐压性

经耐压性试验,进水阀不应有渗漏、变形、冒汗和任何其他损坏现象。

5.2.6 抗热变性

经抗热变性试验,进水阀不应有渗漏、变形、冒汗和任何其他损坏现象;带有补水管的进水阀,补水管不得脱落。

5.2.7 防虹吸功能

5.2.7.1 进水阀上应标记出永久性 CL 线标识。

5.2.7.2 经防虹吸功能试验,标记的 CL 线位置不得高于实测的 CL 线位置。

5.2.8 再开启功能

进行再开启功能试验,排水至规定试验高度时进水阀应能自动打开进水,至工作水位后应能自动关闭。连续 5 次进水的工作水位高度差不应大于 5 mm。

5.2.9 水击

按 6.14 规定进行试验,进水阀关闭时不应产生使压力增加 0.2 MPa 以上的水击现象。

5.2.10 进水噪声

进水过程中产生的噪声应不大于 55 dB(A)。

5.2.11 进水阀耐用性

经耐用性试验后,进水阀应无渗漏及其他任何故障。

5.3 排水阀技术要求

5.3.1 接头强度

5.3.1.1 螺纹连接的接头承受 14 Nm 的扭矩时,螺纹应无裂纹、无损坏。

5.3.1.2 非螺纹连接接头承受 267 N 拉力后,阀门应无拔脱或损坏,能够正常工作。

5.3.2 自闭密封性

排水阀可自动关闭复位,且不应有渗漏或滴漏现象。

5.3.3 溢流能力

零售产品应进行溢流能力试验,最高水位不应高于溢流口 20 mm。

5.3.4 排水流量

排水流量应不小于 1.7 L/s。

5.3.5 密封件耐腐蚀性

经耐腐蚀性试验后,其尺寸变化不应超过 1 mm 或 5%,重量的变化不应超过 1 g 或 5%,且无影响密封性的可见物理变化。

5.3.6 排水阀耐用性

经耐用性试验后,排水阀不应有渗漏或其他任何故障。

5.4 冲洗水箱技术要求

冲洗水箱各部件除应满足 5.1、5.2(除 5.2.8、5.2.11 外)和 5.3.1、5.3.2、5.3.5 的要求外,还应满足下列的要求。冲洗水箱与便器配套安装时需采用洁具机架时,应满足 5.5 要求。

5.4.1 安全水位

冲洗水箱(不包括隐藏式水箱)各部件安装后的相对水位应符合图 2 的要求。

单位为毫米

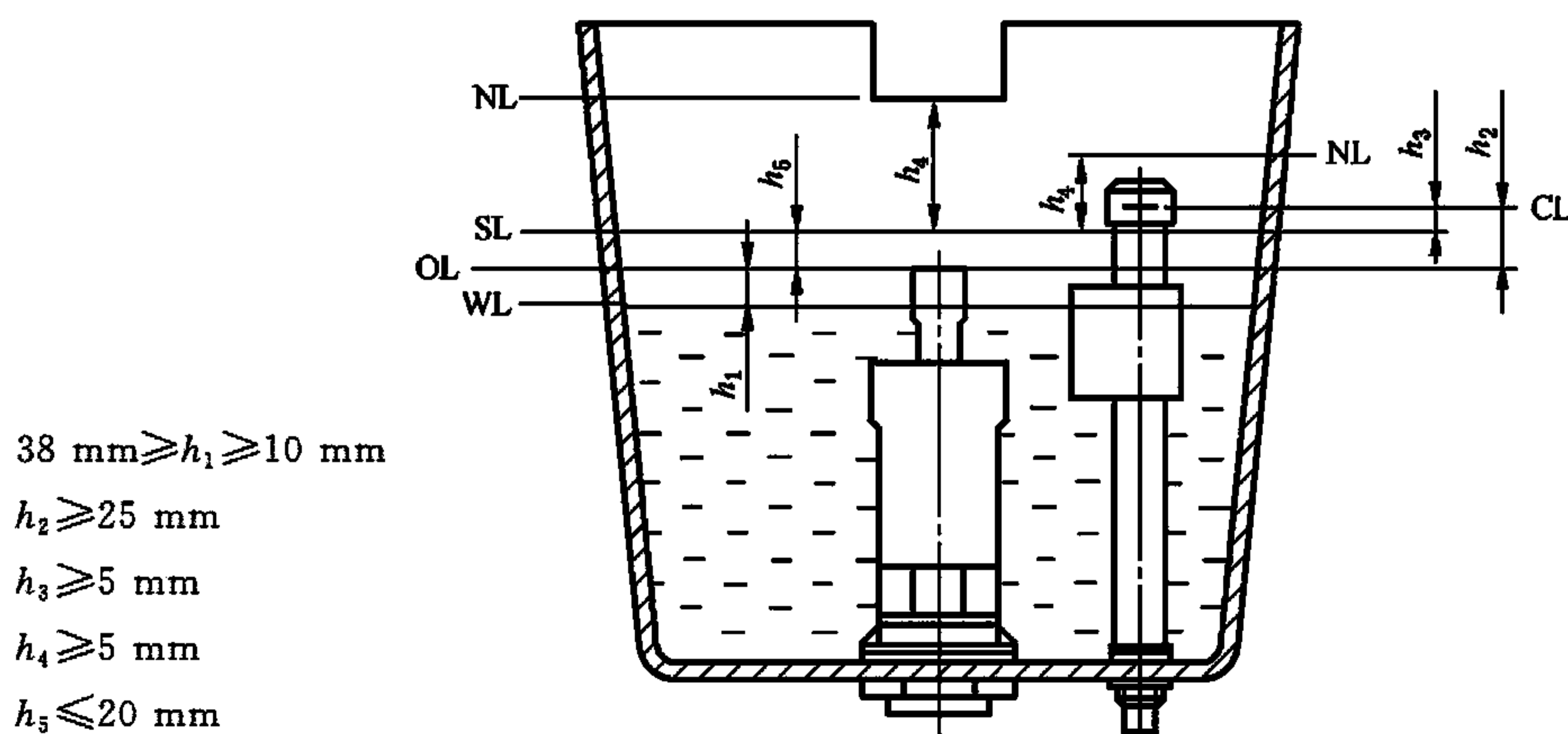


图 2 冲洗水箱内部各部件安装相对水位示意图

5.4.2 组装要求

进水阀和排水阀在水箱中安装后,应牢固可靠、无卡阻、各运动部件工作灵活;进水至工作水位后水箱各处应无渗漏。

5.4.3 排水流量

单独销售的非配套冲洗水箱排水流量应不小于 1.7 L/s;与便器配套使用的冲洗水箱排水流量应满足便器的使用要求。

注:单体坐便器水箱不要求此项。

5.4.4 额定冲水量

在水箱内壁或排水阀上应标识出额定冲水量及其对应的标记线,其允许偏差为 ± 5 mm;对于水量可调式的冲洗水箱,至少应标识出最大的额定冲水量及其对应的标记线。

5.4.5 再开启功能

经冲洗水箱再开启试验,在试验过程中进水阀应能自动打开进水,至工作水位后应能自动关闭。连续 5 次进水的工作水位高度差不应大于 5 mm。

5.4.6 载荷

扳手驱动的排水阀的链条或牵引线的抗拉载荷应不小于 60 N,其与阀门和扳手的固定载荷应不小于 30 N。

5.4.7 驱动机构操作力

驱动机构操作力不应大于 30 N。

5.4.8 外置式水箱前推力

外置式水箱应经前推力试验后,水箱不应有开裂、故障或无法恢复的永久变形。

5.4.9 水箱耐用性

经耐用性试验后,进水阀、排水阀不应有渗漏或任何其他故障;水箱各部位应无渗漏;驱动机构不应有任何故障。

5.4.10 隐藏式水箱特殊要求

隐藏式水箱除应满足 5.4 要求(除 5.4.1、5.4.3、5.4.8)外,还应满足下列要求。

5.4.10.1 设计要求

设计要求应满足:

- a) 隐藏式水箱在直立且不移动的情况下,应能对其内部部件进行调整和维修;
- b) 隐藏式水箱应采用内部溢流方式。

5.4.10.2 安全水位

隐藏式冲洗水箱各部件安装后的相对水位应符合图 3 的要求。

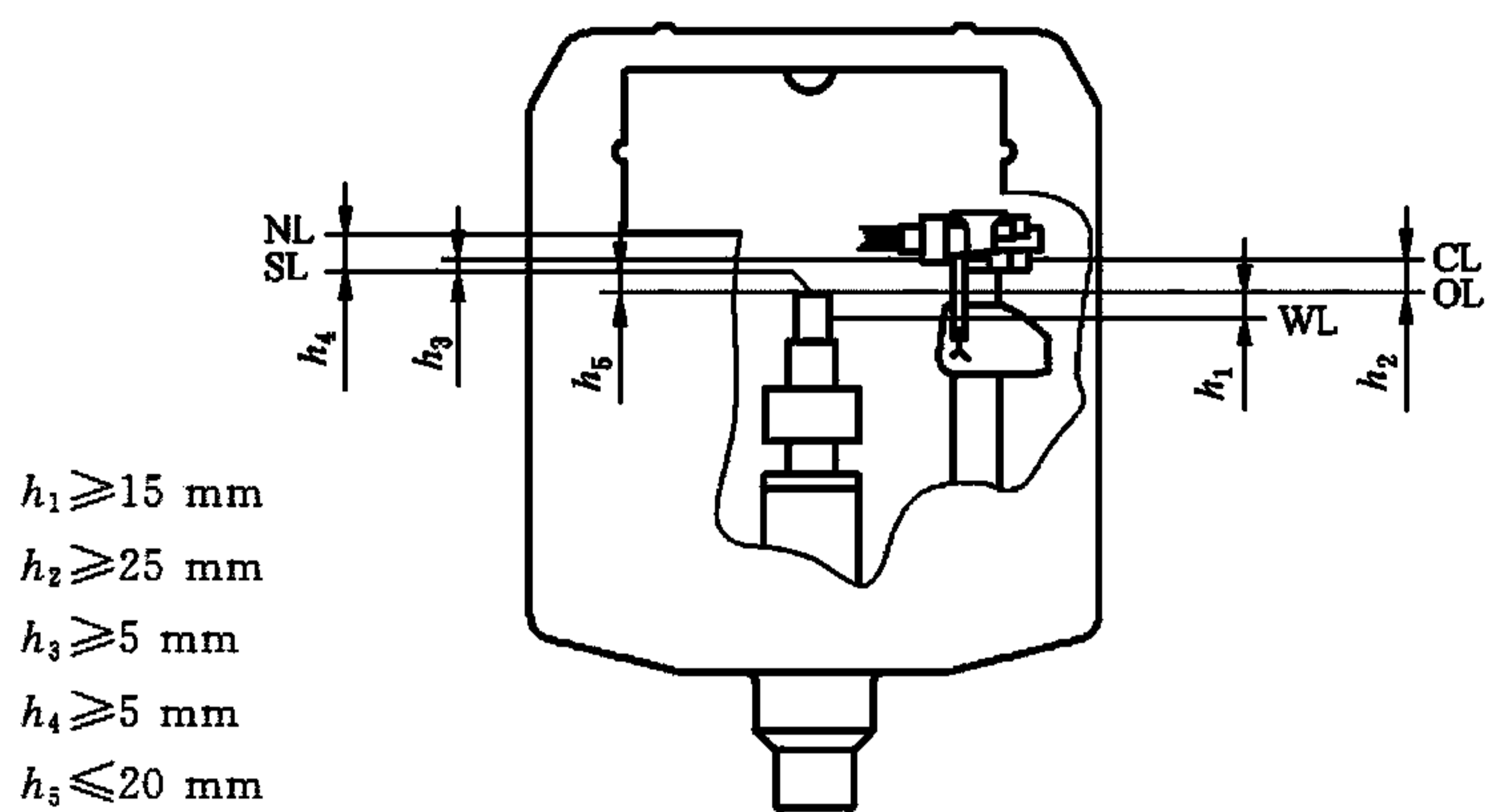


图3 隐藏式冲洗水箱内部各部件安装相对水位示意图

5.4.10.3 排水流量

隐藏式冲洗水箱排水流量应不小于 2.0 L/s;对于不带补水功能的水箱,其排水流量应不大于 2.6 L/s。与专用便器配套的特殊产品可按合同要求。

5.4.10.4 抗变形性

经抗变形性试验,工作水位变化不应大于 5 mm;各剩余水位变化不应大于 8 mm。各工作机构应该能够正常工作,并无卡阻和损坏,水箱不应有渗漏、开裂或其他损坏。

5.4.10.5 抗冲击性

经抗冲击性试验,冲水管及水箱不应有任何开裂、渗漏,不应有不可恢复的永久变形。

5.5 洁具机架技术要求

5.5.1 通用要求

5.5.1.1 基本组件:洁具机架应由支撑机架、进排水管件和固定附件组成。该机架系统应具有最基本的结构以便紧固安装供水管道与洁具、洁具至排污系统的管道、连接地面或墙体的附件,以及所需的密封垫附件等。

5.5.1.2 软管:连接供水管道角阀和冲水装置用软管应符合 GB/T 23448 的要求,所用软管应易更换。

5.5.1.3 排污管及管件:应能够耐腐蚀,并能够与排污管系统进行有效连接和密封。

5.5.2 安全载荷

机架标准试验挂架前端的最大位移量不应大于 10 mm。

5.5.3 平面度

除与洁具进行固定连接的管道和管件,以及与墙面和地面进行固定的固定脚之外,机架及机架上所有包括管道固定件在内的所有零部件及零件加工的凸起部分,在安装后任意 600 mm×600 mm 范围的平面内不得有超出机架前主平面 1 mm 的变形。

5.5.4 耐腐蚀性

机架上用于固定机架的承载件和用于固定卫生洁具的安装后不便更换维修的金属件经耐腐蚀性试

验后,外观等级应达到 GB/T 6461—2002 中 6 级的要求;

机架上在装修之后能够进行更换的用于固定卫生洁具用的金属件经耐腐蚀性试验后,外观等级应达到 GB/T 6461—2002 中 6 级的要求。

5.5.5 配管固定强度

5.5.5.1 固定在机架上的全部承插式管件和连接卫生洁具的管件承受向垂直于机架内部方向施加的 200 N 的压力时,其管件、固定件应无任何损坏。

5.5.5.2 机架上用于固定卫生洁具的螺纹连接件应能承受 20 Nm 的扭矩,螺纹不得滑牙和损伤。

5.5.6 机架与壁挂式坐便器连接尺寸

应符合附录 A 的规定。特殊情况可按合同要求。

6 试验方法

6.1 试验准备

6.1.1 标准水箱

试验用标准水箱内腔尺寸为长×宽×高(400 mm×175 mm×300 mm)。

6.1.2 连接软管

测试样品与供水装置连接软管应选用管内径为 6 mm±0.5 mm 的软管。

6.1.3 动压力测点

本标准试验中所规定的动压力应以测试样品与连接软管接口至软管 400 mm±50 mm 处所测值为准。

6.2 表面质量

在产品表面漫射光线至少为 300 lx 的光照条件下,距产品约 600 mm 处目测检查金属件、塑料件和涂镀层表面质量;

按 GB 6952 中规定检测陶瓷件外观质量。

6.3 涂镀层耐腐蚀性试验

按 GB/T 10125—1997 规定进行 24 h 酸性盐雾试验。

6.4 安装和拆卸

对组装后的产品凭手感检查各活动部件动作是否灵活、有无卡阻现象。

6.5 驱动方式

对产品的排水开关施加外力打开并迅速(1 s 内)取消外力后,检查是否可按定量排水并自动关闭。

6.6 进水阀螺纹

6.6.1 进水阀管螺纹精度用符合 GB/T 7307 中 B 级精度要求的螺纹量规测定。

6.6.2 尺寸用精度为 0.02 mm 的量具测量。

6.6.3 螺纹扭矩和抗拉强度按附录 B 规定进行试验。

6.7 补水比率测定

将进水阀安装在标准水箱中,分别在 5.2.2.2 规定压力测定 60 s±3 s 范围内的总进水量和补水量,按式(1)计算补水比率,结果用百分比表示。

$$\rho = \frac{L_1}{L_0} \times 100 \quad \dots\dots\dots(1)$$

式中:

ρ ——补水比率,体积百分数(%);

L_0 ——总进水量,单位为升(L);

L_1 ——补水量,单位为升(L)。

连续测定三次,以算术平均值为测定值。

6.8 进水流量测定

将进水阀安装在标准水箱中(有补水管的进水阀应将补水管置入水箱中),用量筒量取 6 L 水倒入水箱中,并做出该液面高度的明显标记。然后将水箱中的水排空。将动压力分别调整到 0.05 MPa±0.001 MPa 和 0.50 MPa±0.01 MPa 进行测试。在规定压力下,进水阀完全打开。用秒表测量水位达到预定水位的时间(t),按式(2)计算进水流量:

$$Q = \frac{L}{t} \quad \dots\dots\dots(2)$$

式中:

Q ——进水流量,单位为升每秒(L/s);

L ——进水量,单位为升(L);

t ——进水时间,单位为秒(s)。

连续测定三次,以算术平均值为测定值。

6.9 进水阀密封性

6.9.1 静压力密封性试验

将进水阀安装在标准水箱中,在静压力 0.03 MPa±0.002 MPa 下进水至进水阀完全关闭,保持 5 min 后,测定水箱中的水位高度 H_0 ,并观察是否有滴漏;将静压力提高到 0.3 MPa±0.02 MPa,保持 5 min 后,测定水箱中的水位高度 H_1 ,并观察是否有滴漏;将静压力提高到 1.0 MPa±0.02 MPa,保持 5 min 后,测定水箱中的水位高度 H_2 ,并观察是否有滴漏。关闭后存留于阀体上的滴水可忽略不计。

报告最低水位与最高水位之间的高度差,报告保压 5 min 后是否有滴漏。

6.9.2 动压力密封性试验

将进水阀安装在标准水箱中,在动压力 0.03 MPa±0.002 MPa 下向水箱进水至进水阀完全关闭,测定水箱中的水位高度 H_0 ;将水箱中的水排空,在动压力 0.3 MPa±0.02 MPa 下向水箱进水至进水阀完全关闭,测定水箱中的水位高度 H_1 ;将水箱中的水排空,在动压力 0.6 MPa±0.02 MPa 下向水箱进水至进水阀完全关闭,测定水箱中的水位高度 H_2 ;关闭后存留于阀体上的滴水可忽略不计。

报告最低水位与最高水位之间的高度差。

6.10 进水阀耐压性试验

将进水阀安装在试压泵或其他具有相同效果的压力装置上,手动关闭进水阀,加压到 1.6 MPa±

0.02 MPa,在此压力下保持 5 min±10 s。观察阀体各部位是否出现破裂、变形及渗水等现象。

6.11 进水阀抗热变性试验

将进水阀安装在标准水箱中,向水箱中进水至进水阀能正常关闭,将进水静压力调整为 0.8 MPa±0.02 MPa,水箱中水温维持在 48 °C±2 °C。先使进水阀正常工作 50 个循环,每个循环间隔为 5 min±10 s。间隔期内观察进水阀有无变形或其他异常情况。最后将静压力提高到 1.0 MPa,保持 5 min±10 s,检查进水阀有无渗漏、变形、冒汗和任何其他影响性能的迹象,补水管是否脱落。

6.12 进水阀防虹吸功能试验

按附录 C 规定进行进水阀防虹吸功能试验。

6.13 再开启功能试验

6.13.1 进水阀再开启功能试验

6.13.1.1 将进水阀安装在标准水箱中,在动压力 0.3 MPa±0.02 MPa 下向水箱进水。当进水阀自动停止进水时,记录下水箱中的水位高度。

6.13.1.2 排出水箱中的水,使水箱中的水位下降 65 mm±5 mm。进水阀在此高度范围内应能重新打开并能自动停止进水。当进水阀自动停止进水时,记录下水箱中的水位高度,测量精度为±1 mm。

6.13.1.3 重复上述步骤 5 次,记录最高水位与最低水位之间的高度差。

6.13.2 冲洗水箱再开启功能试验

6.13.2.1 单档冲洗水箱在工作水位状态进行试验;双档冲洗水箱只对小档进行试验。

6.13.2.2 将水箱安装成使用状态,在动压力 0.3 MPa±0.02 MPa 下向水箱进水。当进水阀自动停止进水时,记录下水箱中的水位高度。

6.13.2.3 开启排水驱动装置,完成一次排水过程,在此过程中进水阀应能重新打开并能自动停止进水。当进水阀自动停止进水时,记录下水箱中的水位高度,测量精度为±1 mm。

6.13.2.4 重复上述步骤 5 次,记录最高水位与最低水位之间的高度差。

6.14 水击试验

按附录 D 规定进行水击试验。

6.15 进水噪声测定

6.15.1 仪器设备及环境要求

6.15.1.1 仪器:精度不低于 0.1 dB(A)的声级计。

6.15.1.2 噪声室:应符合 GB/T 3768 的要求且环境噪声不高于 30 dB(A)。

6.15.2 试验步骤

6.15.2.1 将进水阀安装在测试室中的标准水箱上,标准水箱距地面高度为 400 mm,不加水箱盖。安置声级计,使其探测头距水箱前表面 1 m,高于地面 1 m。

6.15.2.2 将进水动压力调整到 0.3 MPa±0.02 MPa,打开进水阀,10 s 后开始测量,记录进水全过程中的最高噪声值。重复 3 次,报告算术平均值。

注:冲洗水箱进行噪声测试时,直接将水箱安装成使用状态置于测试室中。

6.16 耐用性试验

进水阀、排水阀、冲洗水箱的耐用性按附录 E 规定进行试验。

6.17 排水阀接头强度试验

排水阀接头强度按附录 B 规定进行试验。

6.18 排水阀自闭密封性试验

将排水阀安装在配套的冲洗水箱或标准水箱中,向水箱中进水,将水位分别调至:

- 工作水位处或低于排水阀溢流口 5 mm 处;
- 高于全冲剩余水位 50 mm 处;
- 高于半冲剩余水位 15 mm 处。

在 1 s 内启动排水阀排水,进水停止 15 min 后开始观察,5 min 内排水阀密封面是否有渗漏或滴漏现象。每一水位连续试验 3 次。

6.19 排水阀溢流能力试验

将排水阀安装在标准水箱中,以 20 L/min±0.2 L/min 的流量向水箱中进水,当水箱中的水位达到排水阀溢流口高度处 15 s 后,用测定水箱中的水所能达到的最高水位,测量精度至少为±1 mm。报告所测水位与溢流口水位差。

6.20 排水流量测定

6.20.1 排水阀排水流量测定

- 6.20.1.1 将排水阀在标准水箱中安装成使用状态。
- 6.20.1.2 向水箱中进水至正常工作水位,关闭进水阀门。
- 6.20.1.3 开启排水阀至排水阀关闭。
- 6.20.1.4 重复上述步骤三次,在三次平均剩余水位处做上标记。
- 6.20.1.5 向水箱中进水至上述标记后,向水箱加入 2.5 L 水,在此水位做上标记,定为 L_2 。接着向水箱加入 3 L 水,在此水位做上标记,定为 L_1 。最后向水箱加入 0.5 L 水,在此水位做上标记,定为 L_0 。
- 6.20.1.6 开启排水阀,记录水位从 L_1 排至 L_2 时的时间。
- 6.20.1.7 按式(3)计算:

$$Q_p = \frac{L_p}{t_p} \dots\dots\dots(3)$$

式中:

- Q_p ——排水流量,单位为升每秒(L/s);
- L_p ——排水量,单位为升(L);
- t_p ——排水时间,单位为秒(s)。

连续测定三次,以算术平均值为测定值。

6.20.2 冲洗水箱排水流量测定

6.20.2.1 将冲洗水箱按照图 4 或制造商的要求安装上冲水管和阻尼管,图 4 为冲水直管和阻尼管安装示意图。

6.21.2 试验步骤

6.21.2.1 拆开排水阀,称量所有的密封件或其他阻止水流的部件的重量,并测量其关键尺寸,如外径、厚度等。如果上述部件无法在不破坏的情况下拆下,则连接的整体都要进行试验,每个部件的尺寸都应测量。

6.21.2.2 把排水阀重新组装起来,放置在试液中,排水阀应当保证至少 100 mL 的溶液覆盖。把容器密封起来,保持 42 d,环境温度应保持在 $20\text{ }^{\circ}\text{C}\pm 3\text{ }^{\circ}\text{C}$ 。

6.21.2.3 把排水阀从溶液中取出来,用干净的自来水冲洗,在空气中干燥 $60\text{ min}\pm 10\text{ min}$ 。

6.21.2.4 拆开排水阀,按照 6.21.2.1 中的步骤,再次称量各部件的重量,测量各部件的尺寸,并计算并报告质量变化率和尺寸变化率。

6.22 冲洗水箱额定冲水量的测定

按 GB 6952 中的规定测定平均用水量作为额定冲水量,以静压力 0.14 MPa 时的工作水位线为额定冲水量标记线。

6.23 载荷试验

用精度为 1 N 的弹簧测力计或相应力值的砝码加力至规定力值测定扳手驱动的排水阀的链条或牵引线的抗拉载荷,测定阀门和扳手的固定载荷,记录是否有断裂或不可恢复变形。

6.24 驱动机构操作力试验

向水箱进水至制造商规定的最高水位,将测力装置置于水箱按钮或其他操作机构 2 mm 远处,在 1 s 内启动排水操作机构,记录打开排水操作机构的最大力值。

6.25 外置式水箱前推力试验

外置式水箱按附录 F 规定进行前推力试验。

6.26 隐藏式水箱抗变形性试验

在测试工作台上将隐藏式水箱安装成使用状态。记录 $0.14\text{ MPa}\pm 0.001\text{ MPa}$ 静压力下水箱的工作水位与剩余水位。如图 5 所示,对隐藏式水箱正面施以 110 N 压力并保持 10 min。记录下此时水箱的工作水位与剩余水位。报告工作水位和剩余施压前后的水位差。对隐藏式水箱正面的其他两个位置重复以上试验。

单位为毫米

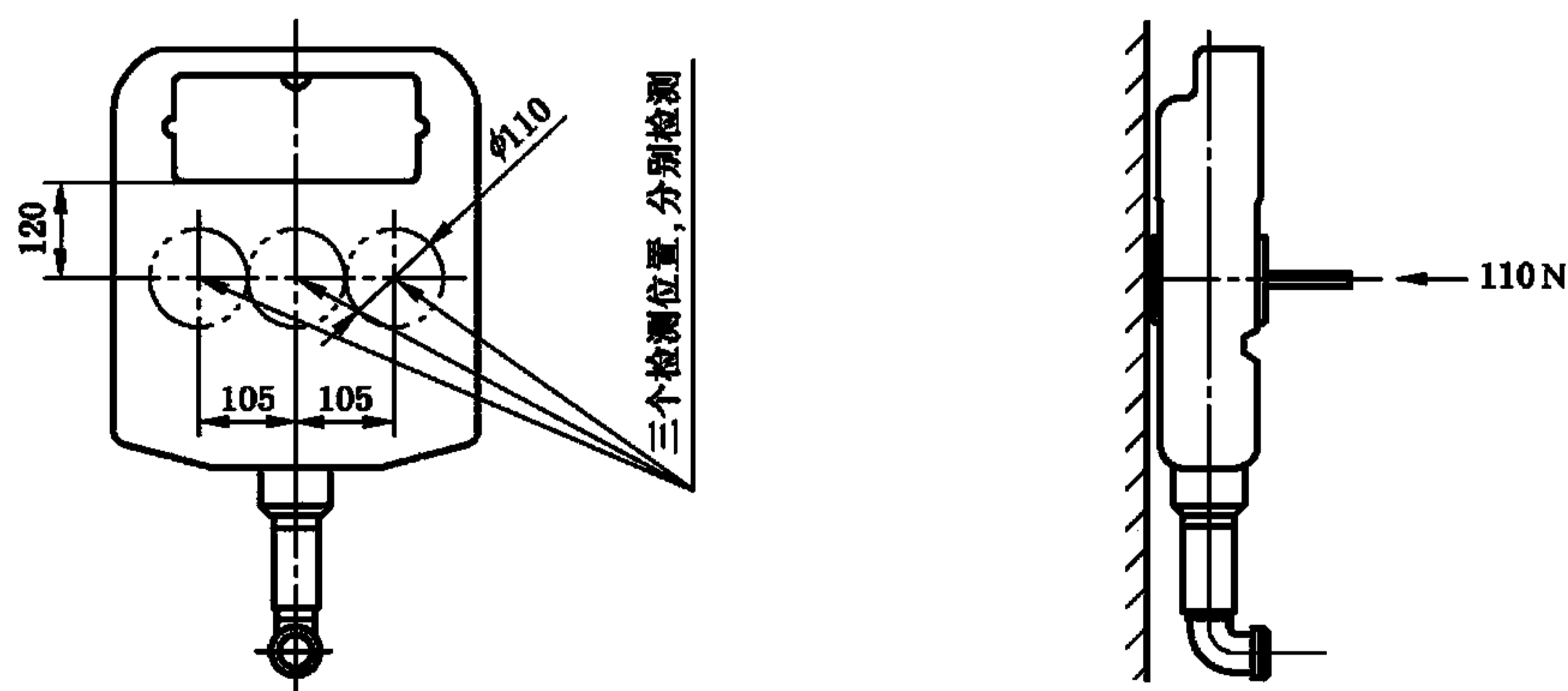


图 5 隐藏式水箱抗变形试验示意图

6.27 隐藏式水箱抗冲击性试验

将隐藏式水箱刚性固定,使其不得在受力时有任何移动。在冲水管正上方 1.5 m 高处,使质量为 1.0 kg 金属冲击锤自由落下对冲水管进行正向冲击。如图 6 所示。

单位为毫米

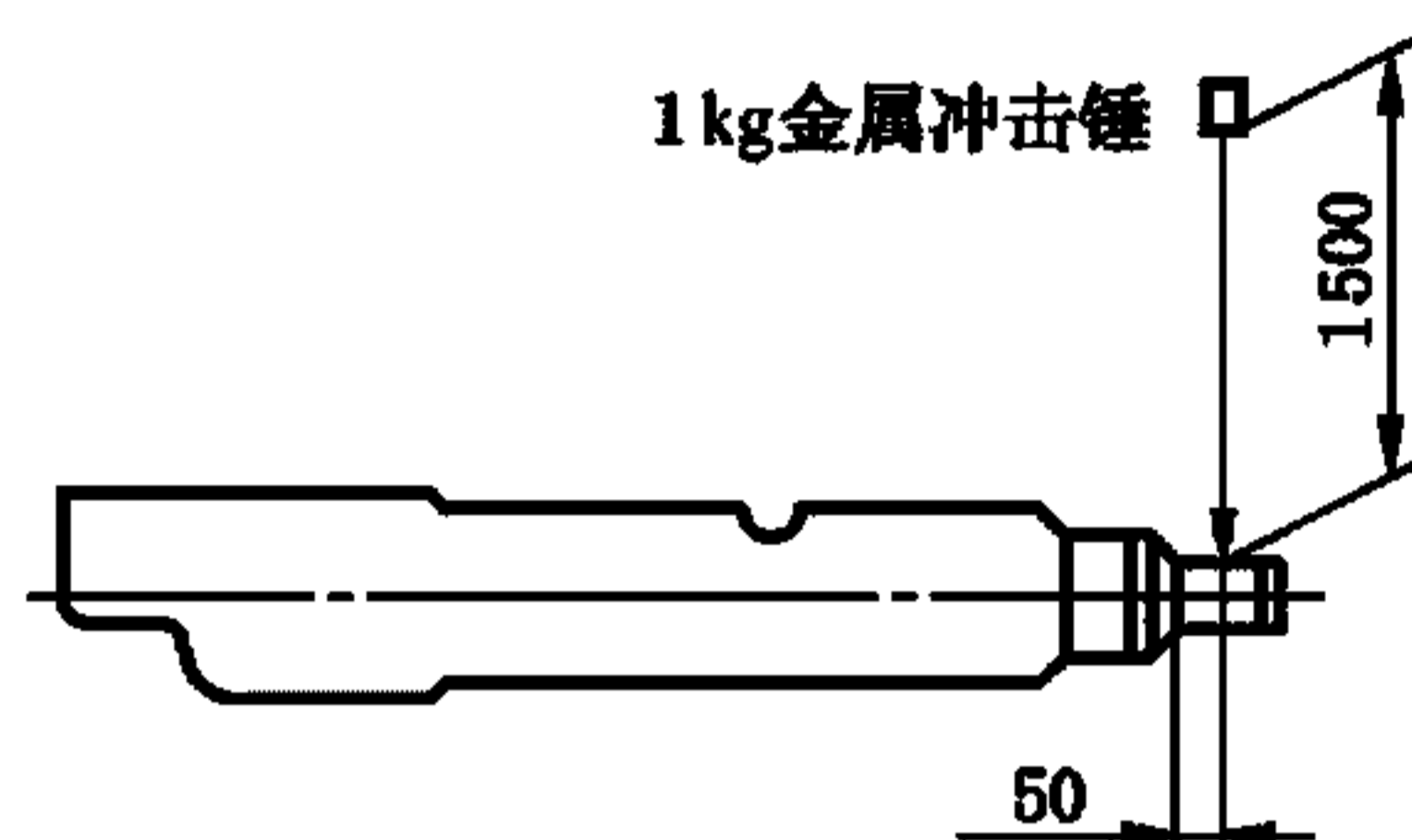


图 6 隐藏式水箱抗冲击性试验示意图

冲击点定位按以下要求:

- 若冲水管与水箱间有焊接缝,则把冲击点定位在焊缝后的第一个变径点后 50 mm 处;
- 若冲水管与水箱间没有焊缝而是整体铸造或拉伸工艺制成,则把冲击点定位在接管距第一次变径前 50 mm 处;
- 若冲水管与水箱或焊接缝之间没有变径,则把冲击点定位在冲水管距水箱体或焊接缝前 50 mm 处;连续进行两次冲击试验,观察并记录冲水管及水箱有无任何开裂、漏水和永久性变形。

6.28 机架安全载荷试验

按附录 G 规定进行机架安全载荷试验。

6.29 机架平面度测定

用平面塞尺法测量。

6.30 机架耐腐蚀性试验

机架上用于固定机架的承载件和用于固定卫生洁具的安装后不便更换维修的金属件的耐腐蚀性按 GB/T 10125—1997 进行 200 h 的中性盐雾试验后,按 GB/T 6461—2002 中规定报告外观等级;

机架上在装修之后能够进行更换的用于固定卫生洁具用的金属件耐腐蚀性按 GB/T 10125—1997 进行 4 h 的中性盐雾试验后,按 GB/T 6461—2002 中规定报告外观等级。

6.31 配管固定强度试验

6.31.1 承插件固定强度试验

将隐藏式水箱安装成使用状态,所有配管按正常使用状态固定。对于固定在机架上的全部承插式管口,使用如图 7 所示的管口负荷加载座,插入管口后,沿管口轴线方向施加 200 N 的压力,保持 10 min。检查管件固定件有无何损坏。

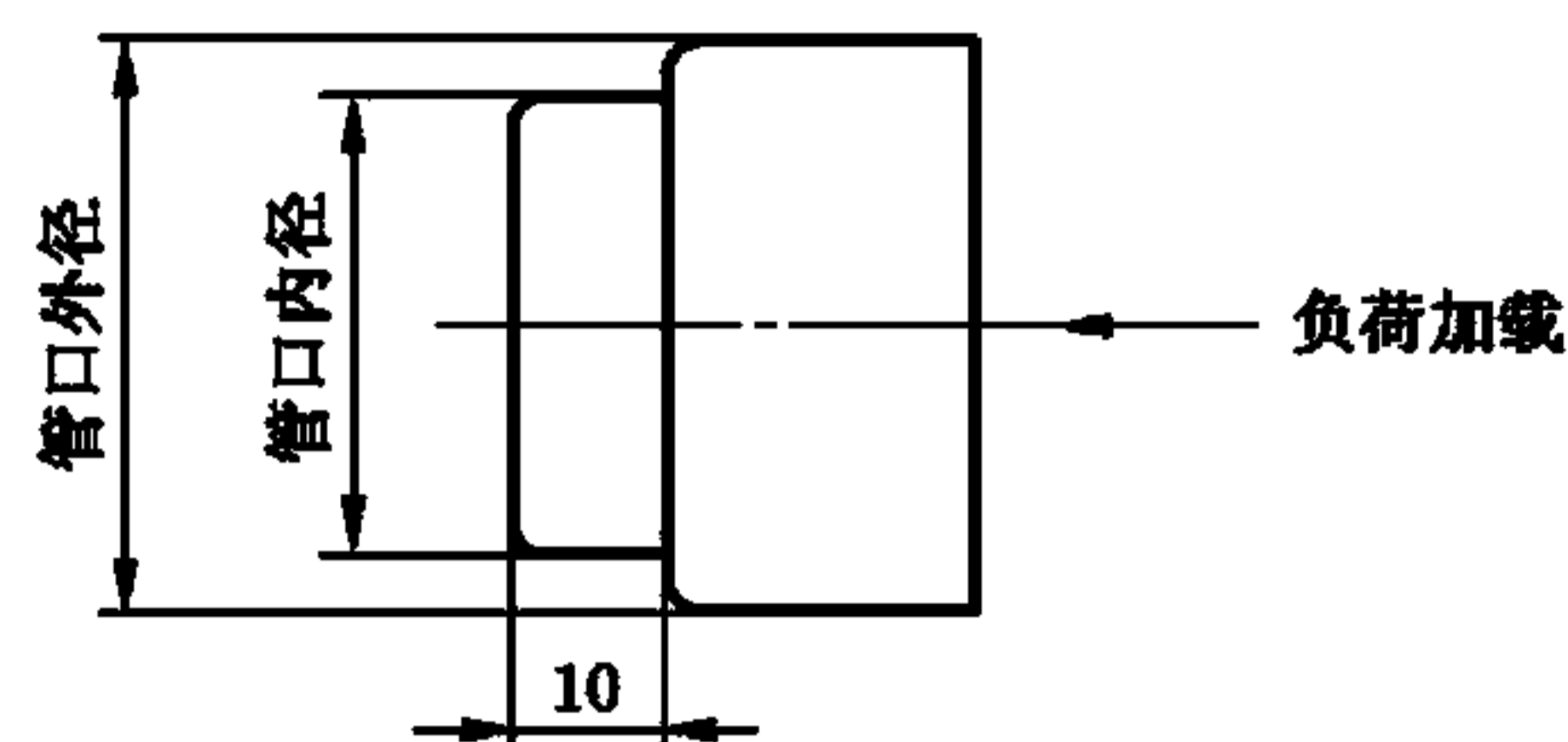


图7 管口负荷加载座

6.31.2 螺纹连接件扭矩

按附录 B 规定进行试验。

6.31.3 机架与壁挂式坐便器连接尺寸

用精度为 0.2 mm 的量具测量。

7 检验规则

7.1 检验分类

产品检验分为出厂检验和型式检验。

7.2 出厂检验

7.2.1 检验项目

出厂检验项目按表 3 规定进行。

表 3 出厂检验项目

序号	出厂检验项目	标准条款
1	表面质量	5.1.1
2	安装和拆卸	5.1.3
3	管螺纹精度	5.2.1.1
4	再开启功能	5.2.8;5.4.5
5	排水阀 自闭密封性	5.3.2
6	安全水位	5.4.1;5.4.10.2
7	水箱组装要求	5.4.2
8	机架 平面度	5.5.3
9	机架与壁挂式坐便器连接尺寸	5.5.6

7.2.2 组批与抽样方案

以同类别同品种同型号产品交货批进行组批。出厂检验所需的样本从所组批中随机抽取。抽样方案按表 4 进行。

表 4 出厂检验抽样方案

批 量	样 本 量	接收数 (Ac)	拒收数 (Re)
2~50	2	0	1
51~500	3	0	1
501~35 000	5	0	1
35 001 及其以上	8	0	1

7.2.3 判定规则

经检验所要求项目均合格,则判定该批产品为合格,凡有一项或一项以上不合格,则判定该批产品不合格。

7.3 型式检验

7.3.1 检验项目

型式检验包括第 5 章中的全部项目。

7.3.2 检验条件

有下列条件之一时,应进行型式检验:

- a) 新产品试制、定型、鉴定时;
- b) 正式生产后,结构、材料、工艺有较大变化,可能影响产品质量时;
- c) 产品停产半年以上,恢复生产时;
- d) 出厂检验结果与上次型式检验结果有较大差异时;
- e) 正常情况下,每年至少进行一次。

7.3.3 组批规则和抽样方案

7.3.3.1 组批

以同类别同品种同型号产品进行组批,以组成产品的进水阀、排水阀、冲洗水箱、洁具机架各部件独立交货时进行组批。

每 200~500 个为一批,不足 200 个仍以一批计。

7.3.3.2 抽样方案

由提交的合格批中随机抽取样本,采用一次抽样方案,每个检验项目样本量为 1,接收数 Ac 为 0,拒收数 Re 为 1。

7.3.4 检验项目、检验最小样本数和检验流程

7.3.4.1 检验项目:检验项目列于表 5。

表 5 型式检验项目

序 号	类 别	章 条
1	进水阀	5.1、5.2
2	排水阀	5.1、5.3
3	冲洗水箱(不含隐藏式水箱)	5.1、5.4(除 5.4.10)
4	隐藏式水箱	5.1、5.4(除 5.4.1、5.4.3、5.4.8)
5	洁具机架	5.1.1、5.5、5.5.6

7.3.4.2 最小样本量和检验流程

7.3.4.2.1 进水阀最小样本量为 3,检验流程如下:

样本 1: 5.1.5→5.2.2→5.2.8→5.2.9→5.2.3→5.2.4→5.2.5→5.2.7。

样本 2: 5.1.1→5.2.1→5.2.10→5.2.6→5.1.3→5.1.2。

样本 3: 5.2.11。

7.3.4.2.2 排水阀最小样本量为 2,检验流程如下:

样本 1: 5.1.4→5.1.5→5.1.1→5.3.1→5.1.3→5.1.2→5.3.5。

样本 2: 5.3.2→5.3.3→5.3.4→5.3.6。

7.3.4.2.3 冲洗水箱(不含隐藏式水箱)最小样本量为 3,检验流程如下:

样本 1: 5.1.4→5.1.5→5.4.2→5.4.1→5.3.2→5.4.4→5.2.2→5.2.3→5.4.3→5.4.5→5.2.9→5.2.4→5.2.5→5.2.7。

样本 2: 5.1.1→5.2.1→5.3.1→5.4.6→5.4.7→5.4.8→5.2.10→5.2.6→5.1.3→5.1.2→5.3.5。

样本 3: 5.4.9。

7.3.4.2.4 隐藏式冲洗水箱最小样本量为 3,检验流程如下:

样本 1: 5.1.4→5.1.5→5.4.2→5.4.10.2→5.3.2→5.4.4→5.2.2→5.2.3→5.4.10.3→5.4.5→5.2.9→5.2.4→5.2.5→5.2.7。

样本 2: 5.4.10.1→5.1.1→5.2.1→5.3.1→5.4.6→5.4.7→5.2.10→5.2.6→5.1.3→5.1.2→5.3.5。

样本 3: 5.4.10.4→5.4.10.5→5.4.9。

7.3.4.2.5 洁具机架最小样本量为 1,检验流程如下:

样本 1: 5.1.1→5.5.6→5.5.1→5.5.2→5.5.3→5.5.5→5.5.4。

以上检验流程中非破坏性且不影响其他性能的试验可以调整先后次序。若 5.1.4 检验不合格,不再进行其他项目试验。

7.3.5 判定规则

经检验所有项目均合格时,则判定该批产品为合格;凡有一项或一项以上不合格,则判定该批产品不合格。

8 标志和标识

8.1 永久性标志

8.1.1 商标应标志在产品的明显位置。

8.1.2 进水阀上应有 CL 线标志。

8.1.3 水箱额定冲水量及标记线应标志在水箱内壁或排水阀上。

8.2 产品标识

产品或单件包装上至少应标明产品名称、规格型号、执行标准、注册商标、生产日期或批号、制造商名称、产地。

零售用进水阀应在最小包装上标识出补水比率。

8.3 合格证和说明书

产品最小包装应附有出厂检验合格证,提供安装使用说明书。特殊情况可按合同要求处理。

9 包装、运输和贮存

9.1 每套产品应分别包装、并保证产品之间不发生碰撞。

9.2 产品在运输中应防止挤压和磕碰。

9.3 产品应贮存在通风良好处,不应与酸、碱及有腐蚀性的物品共贮。

附 录 A
(规范性附录)
机架与壁挂式坐便器连接尺寸

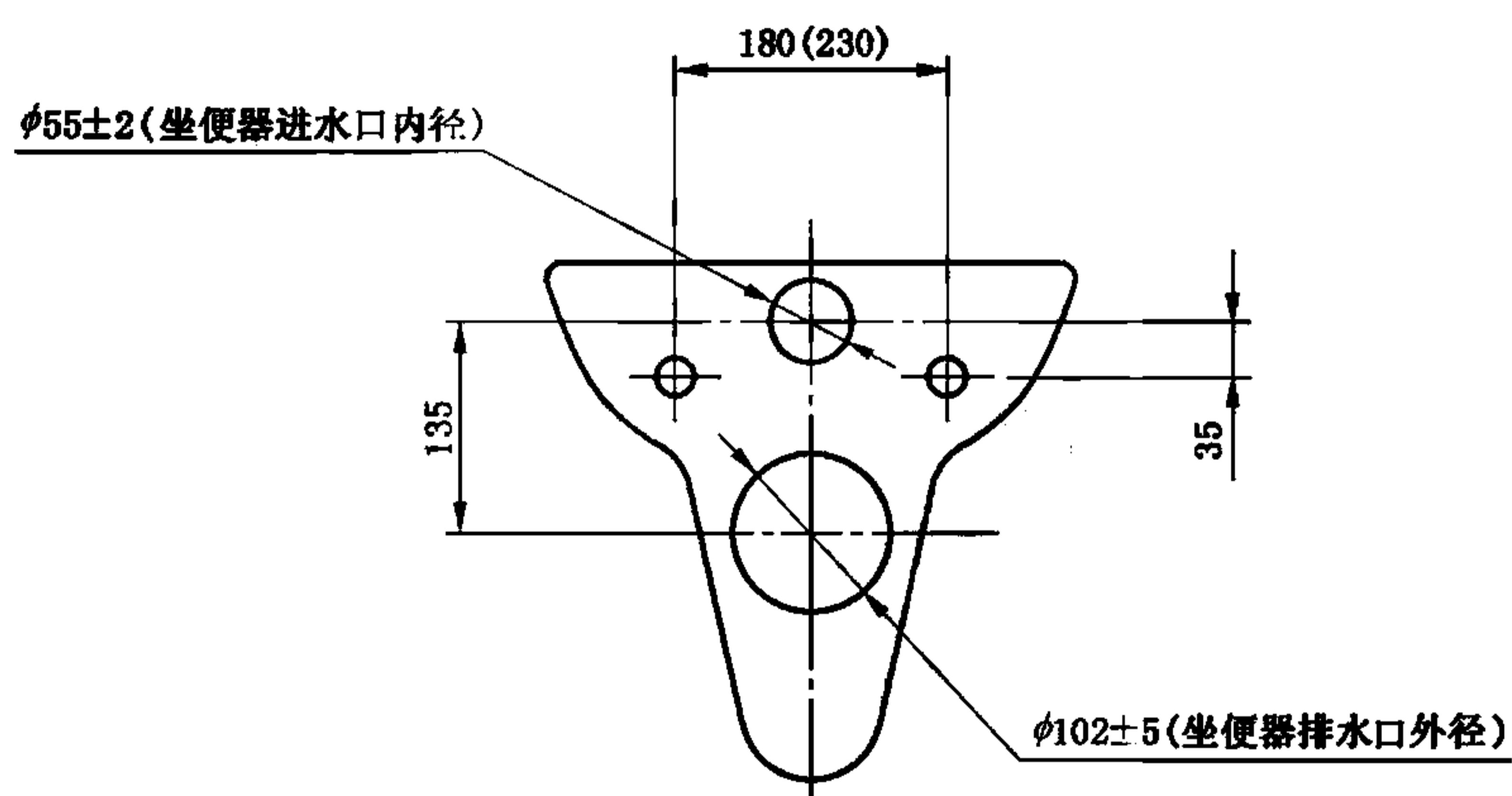
A.1 适用范围

本附录对隐藏式水箱机架与壁挂式坐便器连接尺寸及偏差给出指导性建议。

A.2 连接尺寸要求

除合同约定外,机架与壁挂式坐便器连接尺寸建议见图 A.1。

单位为毫米



说明:

未注公差尺寸允许变动范围为 ± 2 mm;

连接螺栓孔轴线与机架前主平面垂直度调整范围应不大于 ± 3 mm。

图 A.1 机架与壁挂式坐便器连接尺寸示意图

A.3 试验方法

A.3.1 尺寸

尺寸用精度不小于 1 mm 量具测定。

A.3.2 垂直度

安装连接螺栓,用直角尺与塞尺测量距机架前主平面 150 mm 处螺栓轴线与机架前主平面之间的间隙。

附录 B
(规范性附录)
扭矩及抗拉强度试验方法

B.1 适用范围

本附录规定了进水阀连接螺纹、排水阀接头的扭矩及抗拉强度和洁具机架连接螺纹的扭矩试验方法。

B.2 仪器设备

- B.2.1 精度为 1 N 弹簧测力计。
- B.2.2 精度为 1 Nm 的扭矩扳手。
- B.2.3 进水阀试验用螺母及垫圈如图 B.1 所示。

单位为毫米

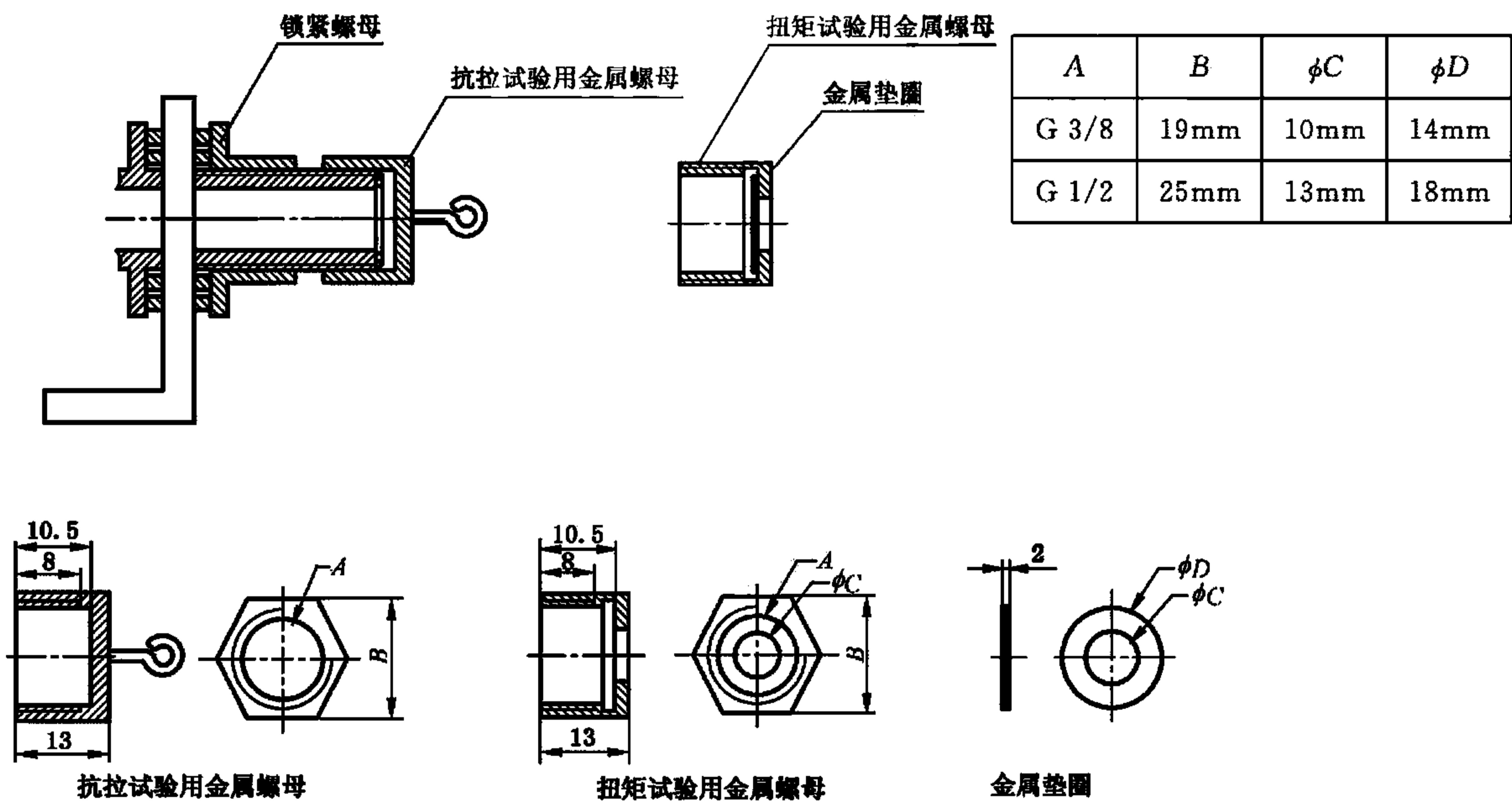


图 B.1 进水阀扭矩和抗拉强度试验示意图

B.3 试验方法

B.3.1 进水阀扭矩

将进水阀在一个光滑的平板上安装成使用状态,对锁紧螺母及阀杆根部施以规定的扭矩值并保持 1 min,检查螺纹有无损坏。

B.3.2 进水阀抗拉强度

将进水阀在一个光滑的平板上安装成使用状态,上紧锁紧螺母;将抗拉强度试验用螺母在进水阀末端上紧。用弹簧测力计在螺母上施以表 2 规定的拉力,保持 1 min。检查连接部位有无松脱;螺纹表面有无损坏。

B.3.3 排水阀扭矩

将螺纹连接的排水阀在一个光滑的平板上安装成使用状态,对锁紧螺母施以 14 Nm 的扭矩值并保持 1 min。检查螺纹有无损坏。

B.3.4 排水阀抗拉强度

将非螺纹连接的排水阀在一个光滑的平板上安装成使用状态,对连接排水阀与平板的挂钩施以 267 N 的拉力并保持 10 min。检查阀门有无拔脱或其他损坏。

B.3.5 洁具机架连接螺纹扭矩

将洁具机架连接螺纹在一个光滑的平板上安装成使用状态,对锁紧螺母及阀杆根部施以规定的扭矩值并保持 1 min,检查螺纹有无损坏。

附 录 C
(规范性附录)
进水阀防虹吸功能试验

C.1 适用范围

本附录规定了进水阀防虹吸功能的试验方法。

C.2 仪器设备

C.2.1 真空度不小于 0.08 MPa 的系统。

C.2.2 直径为 $0.8\text{ mm} \pm 0.05\text{ mm}$ 的金属丝。

C.2.3 一个透明的用于观察的玻璃管。

C.3 试验方法

C.3.1 用直径为 $0.8\text{ mm} \pm 0.05\text{ mm}$ 的金属丝将进水阀的密封面垫起使之失效,金属丝应只有一处和膜片接触。

C.3.2 将进水阀进气孔关闭。如图 C.1 所示安装进水阀,进水使水箱中的水位淹没阀体。1 min 后逐渐抽真空从 0 至 -0.08 MPa ,分别在 -0.01 MPa 、 -0.02 MPa 、 -0.04 MPa 、 -0.06 MPa 、 -0.08 MPa 下检查透明管中是否有回流出现。如果透明管中没有回流出现则说明进水阀中有隐藏的止回阀存在,按 C.3.1 的步骤将所有的止回阀垫起,重新抽真空直到透明管中有回流出现为止;若有回流出现,则继续进行以下试验。

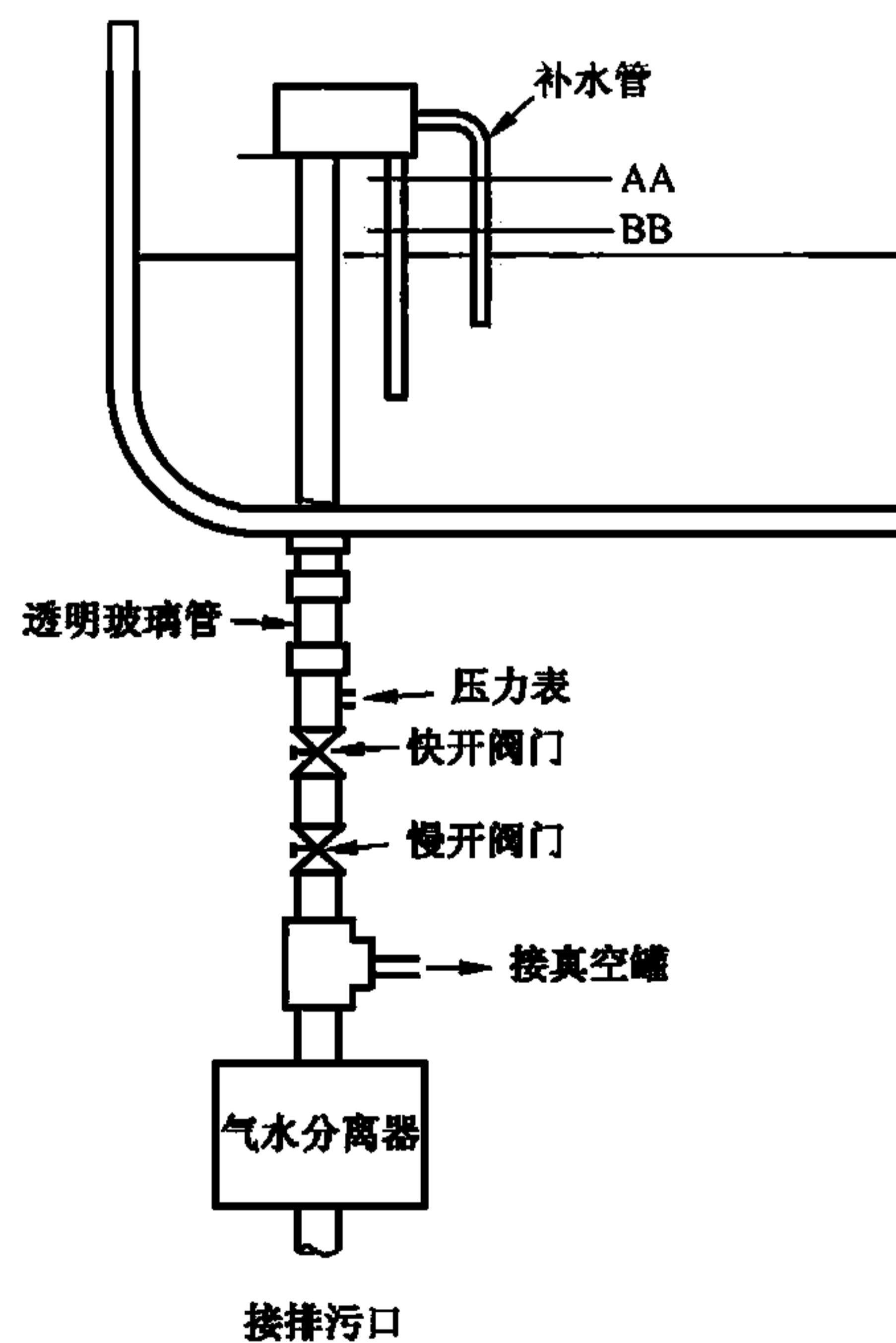


图 C.1 临界水位线的测定方法示意图

C.3.3 将进水阀进气孔打开,有补水功能的进水阀,应将补水比率调整到最大值,并将补水管插入水面至少 20 mm 以下。

C.3.4 向水箱进水至进气口或出水口高度以下 3 mm 处。开始抽真空至 -0.02 MPa,通过透明管观察直到回流停止;再抽真空至 -0.08 MPa,观察透明管直到回流停止;然后分别在 -0.02 MPa、 -0.04 MPa、 -0.06 MPa、 -0.08 MPa 下进行间断真空试验,每个压力点下开启 5 s,关闭 5 s,观察透明管直到没有回流出现。将此时的水位高度标记“BB”线。

C.3.5 向水箱进水至 BB 线以下 25 mm 处,抽真空至 -0.02 MPa,若无回流,则分别在 -0.02 MPa、 -0.04 MPa、 -0.06 MPa、 -0.08 MPa 下进行间断真空试验,保持开启 5 s,关闭 5 s。观察透明管中是否有回流出现,若无回流,将水箱中的水位提高 3 mm 继续试验,直到透明管中出现回流。将此时的水位高度标记“AA”线。

C.3.6 若“AA”线和“BB”线不重合,则以其中较低的位置为实测 CL 线。

C.3.7 试验结果

C.3.7.1 若标记的 CL 线下边沿与实测的 CL 线吻合或低于实测的 CL 线,则报告防虹吸功能符合要求;

C.3.7.2 若标记的 CL 线下边沿高于实测的 CL 线,则报告防虹吸功能不符合要求。

附录 D
(规范性附录)
水击试验方法

D.1 适用范围

本附录规定了进水阀的水击试验方法。

D.2 仪器设备

D.2.1 压力范围为 0~2 MPa, 采样频率大于 200 Hz 的压力传感器。

D.2.2 长 5 000 mm, 外径为 15 mm, 壁厚为 1 mm 的铜管。将铜管盘成直径为 270 mm 的弹簧状。(见图 D.1)

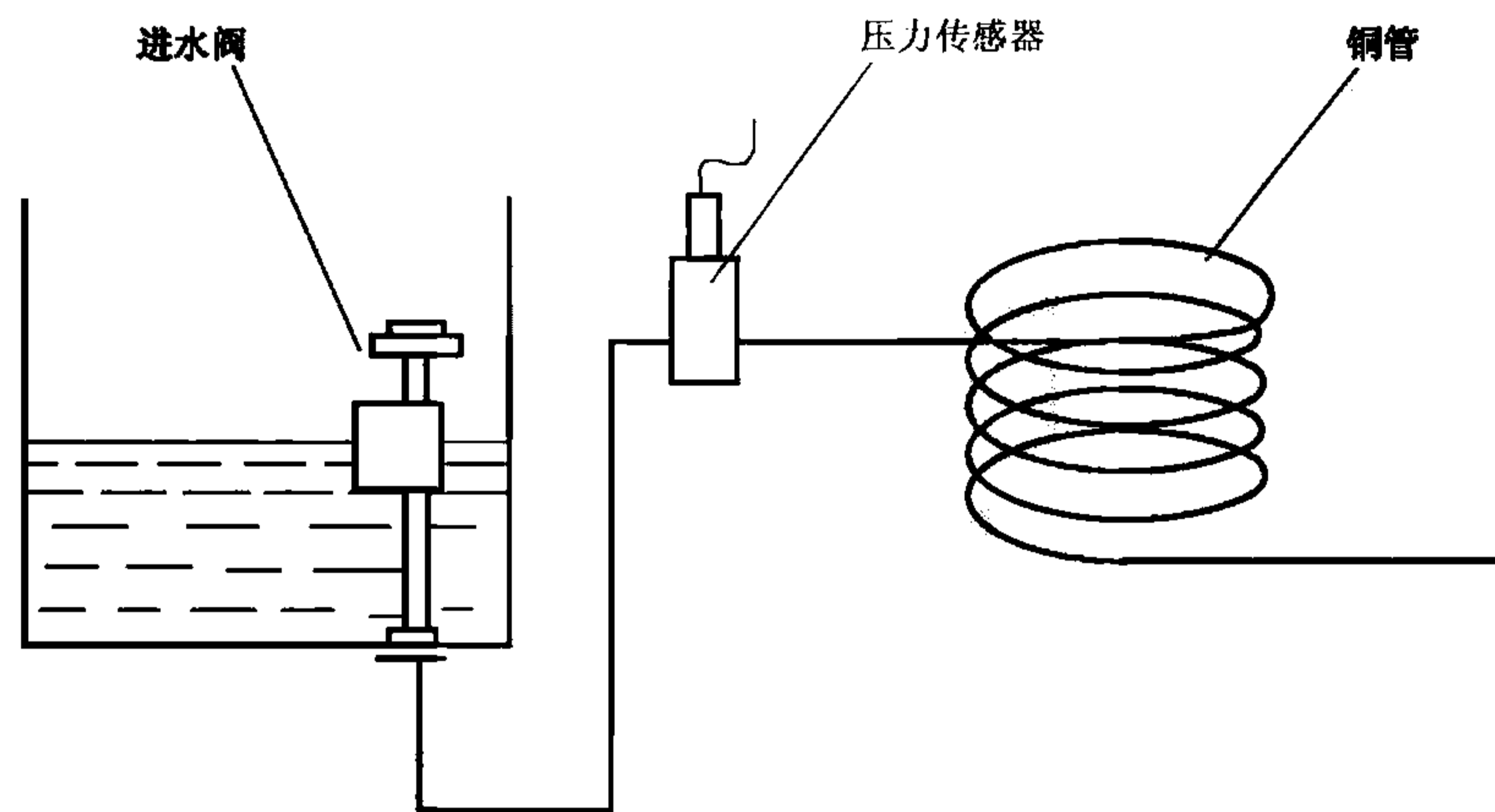


图 D.1 水击试验示意图

D.3 试验步骤

D.3.1 将进水阀安装在水箱内, 进水口处用软管与铜管相接并接入供水管路中。

D.3.2 将静压力调整至 0.5 MPa, 向水箱中进水至进水阀自然关闭。

D.3.3 将水箱中的水排空并重新进水至进水阀自然关闭。

D.3.4 在此过程中, 记录铜管与进水阀连接处的压力峰值与静压力之差。

D.3.5 连续测量 5 次, 试验结果取最大值。

附 录 E
(规范性附录)
耐用性试验方法

E.1 适用范围

本附录规定了进水阀、排水阀及冲洗水箱的耐用性试验方法。

E.2 仪器设备

冲水装置耐用性试验装置或其他等效装置。

E.3 进水阀耐用性试验方法

E.3.1 将密封试验合格的进水阀安装在试验装置的水箱中。

E.3.2 在进水动压力不小于 0.48 MPa, 进水阀关闭时静压力不小于 0.62 MPa 的条件下, 进行 100 000 次进水循环试验。每次循环的进水量不小于 3 L, 进水时间不大于 1 min, 不小于 10 s, 整个过程可另外向水箱加水以加速试验过程。

E.3.3 循环试验结束后, 将静压力提高到 0.86 MPa 保持 5 min, 检查进水阀是否有渗漏及任何其他故障。

E.4 排水阀耐用性试验方法

E.4.1 将密封试验合格的排水阀安装在试验装置的水箱中。

E.4.2 调整试验装置, 使得执行机构的驱动力在 25 N~30 N 之间, 速度为 50 mm/s±5 mm/s。

E.4.3 对单冲排水阀做 100 000 次排水循环; 对双冲排水阀, 按全冲 1 次, 半冲 3 次的比例设定执行动作, 共 100 000 次排水循环。两次排水的时间间隔至少应大于排水阀自闭所用时间 5 s 以上。

E.4.4 循环试验结束后, 检查排水阀是否有渗漏及任何其他故障。

E.5 冲洗水箱耐用性试验方法

E.5.1 将装配好的冲洗水箱安装在试验装置上。

E.5.2 调整试验装置, 使得执行机构的驱动力在 25 N~30 N 之间, 速度为 50 mm/s±5 mm/s。进水动压力不小于 0.48 MPa, 进水阀关闭时静压力不小于 0.62 MPa。

E.5.3 单冲隐藏式水箱进行 200 000 次冲水循环试验, 其他单冲水箱进行 100 000 次冲水循环试验; 双冲水箱按全冲 1 次, 半冲 3 次的比例设定执行动作, 两次排水的时间间隔至少应大于排水阀自闭所用时间 5 s 以上。双冲隐藏式水箱进行 200 000 次冲水循环试验, 其他双冲水箱进行 100 000 冲水循环试验。

E.5.4 循环试验结束后, 将静压力提高到 0.86 MPa±0.002 MPa 保持 5 min, 检查进水阀、排水阀是否有渗漏或任何其他故障; 水箱各部位是否有渗漏; 驱动机构是否有故障。

E.6 注意事项

E.6.1 试验用水为不超过 30 ℃ 的自来水。

E.6.2 每次循环供水量应保证进水阀能自动关闭。

E.6.3 可将进水阀和排水阀同时安装在试验台上进行试验。

E.6.4 在整个试验过程中可随时停机检查,如确定不合格,应停止试验,并记录试验次数。

附录 F
(规范性附录)
外置式水箱前推力试验方法

F.1 适用范围

本附录规定了外置式水箱前推力试验方法。

F.2 仪器设备

一台能按照制造商的安装说明来安装水箱的试验台,该试验台能在水箱的正前面提供 110 ± 10 N 的压力。杠杆系统必须提供一个直径为 145 mm~150 mm 的金属盘,在其上面有一层柔性材料。

F.3 试验步骤

按照制造商的安装说明,将水箱盖盖好安装到试验台上(见图 F.1),将金属盘贴紧在水箱正面靠近水箱盖下方 100 mm 的部位,加上法码,杠杆系统应能在水箱正面产生 $110 \text{ N} \pm 2 \text{ N}$ 的压力。保持压力 10 min 后,去掉压力,检查水箱有无损坏。

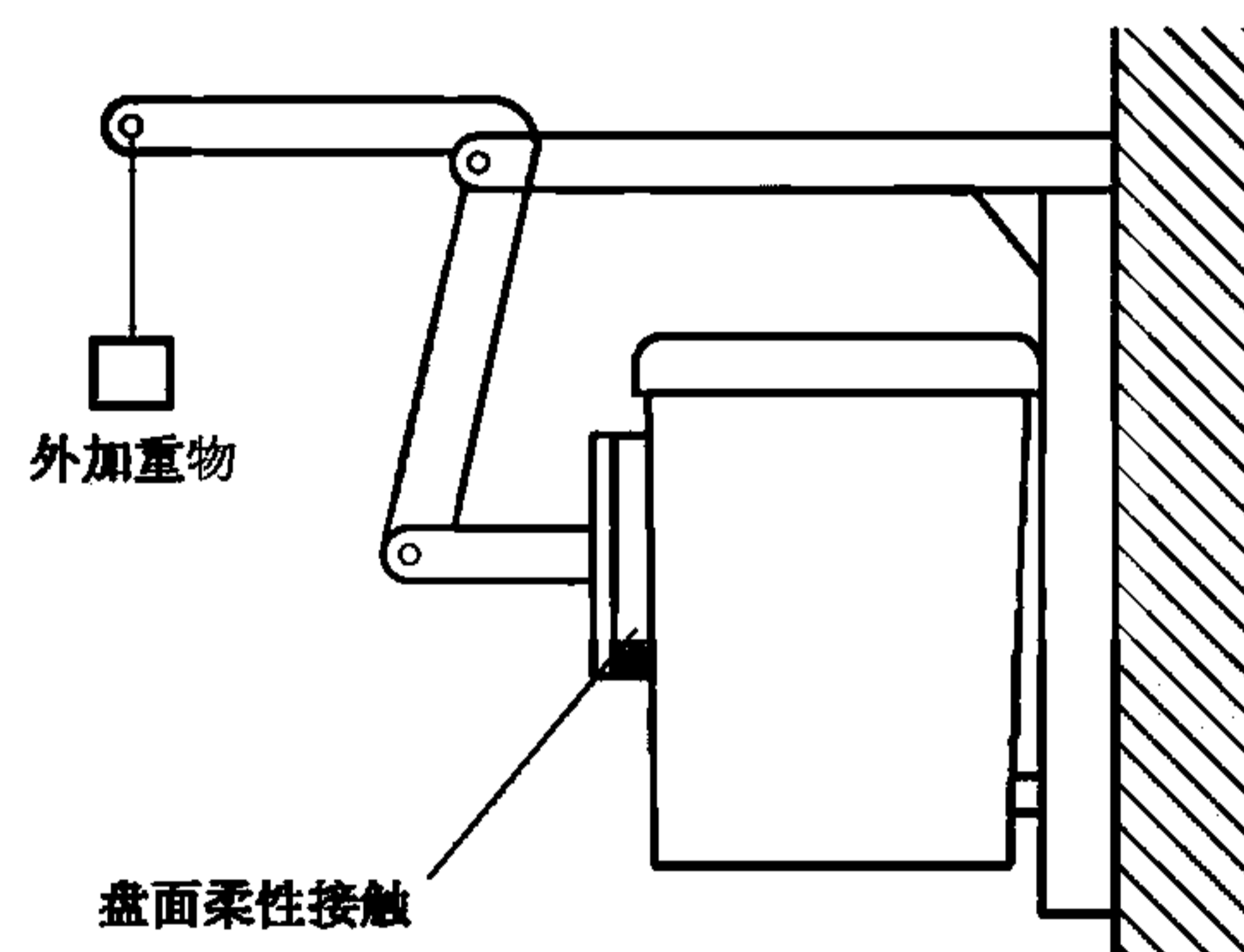


图 F.1 水箱前推力试验示意图

附 录 G
(规范性附录)
洁具机架安全载荷试验方法

G.1 适用范围

本附录规定了洁具机架的安全载荷试验方法。

G.2 仪器设备

G.2.1 机架安全载荷试验台或其他合适的仪器设备。

G.2.2 精度不低于 0.1 mm 的测量仪器。

G.3 载荷试验条件

对不同种类洁具机架,所施加的载荷应符合表 G.1 的规定。

表 G.1 机架载荷试验条件

壁挂式洁具种类	施加载荷/kN	加载时间/min
坐便器	2.5	10
洗面器	1.5	10
小便器	1.3	10
妇洗器	2.5	10
公用洗涤槽	1.5	10

G.4 试验准备**G.4.1 支撑墙**

正面能够承载 10 kN 而不会损坏的水泥砖墙、专用试验设备或其他种类的墙面。

G.4.2 载荷托架

G.4.2.1 用于坐便器机架和妇洗器机架的载荷托架如图 G.1 所示。

单位为毫米

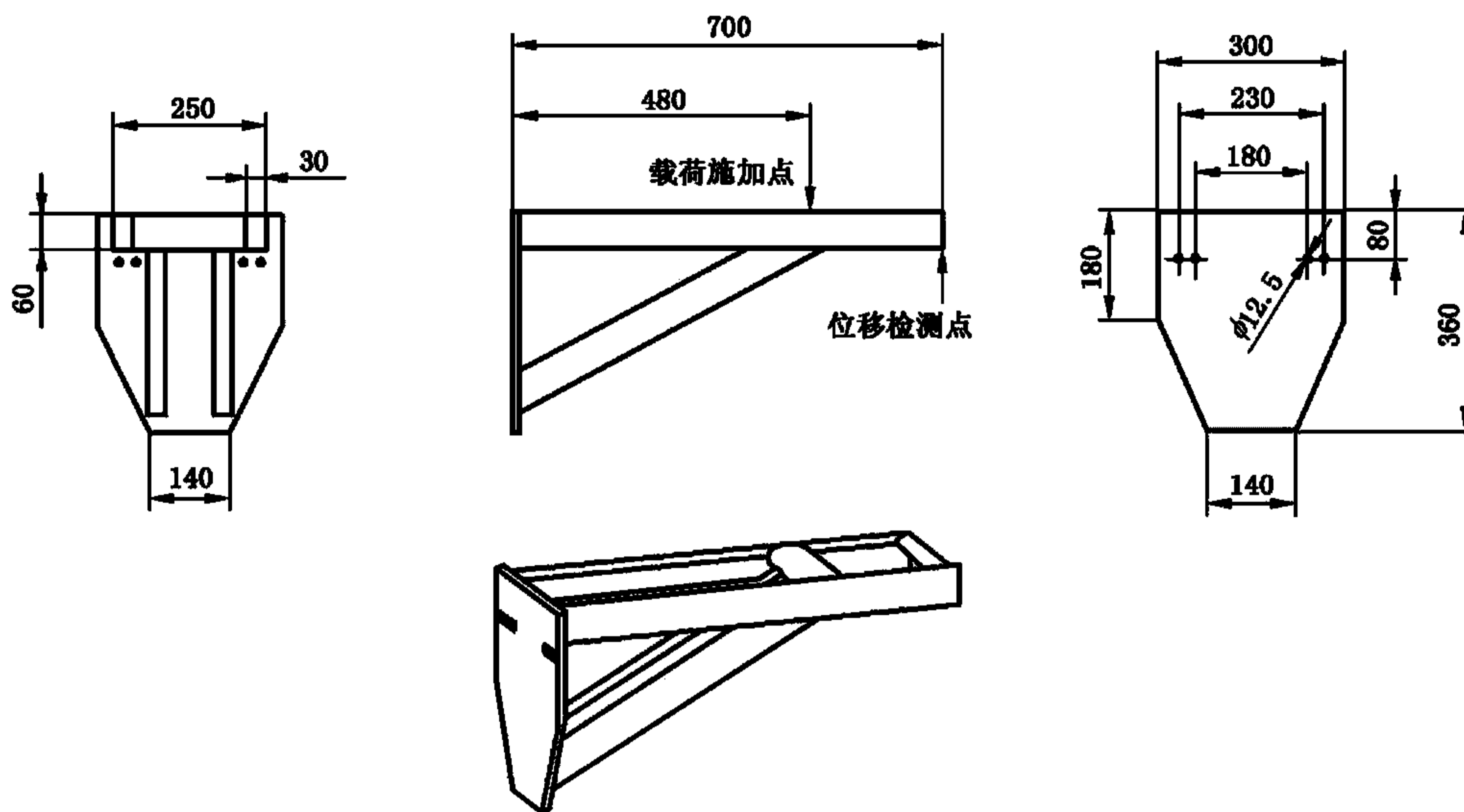


图 G.1 对应于坐便器和妇洗器的托架示意图

G.4.2.2 用于洗面器机架的载荷托架如 G.2 所示。

单位为毫米

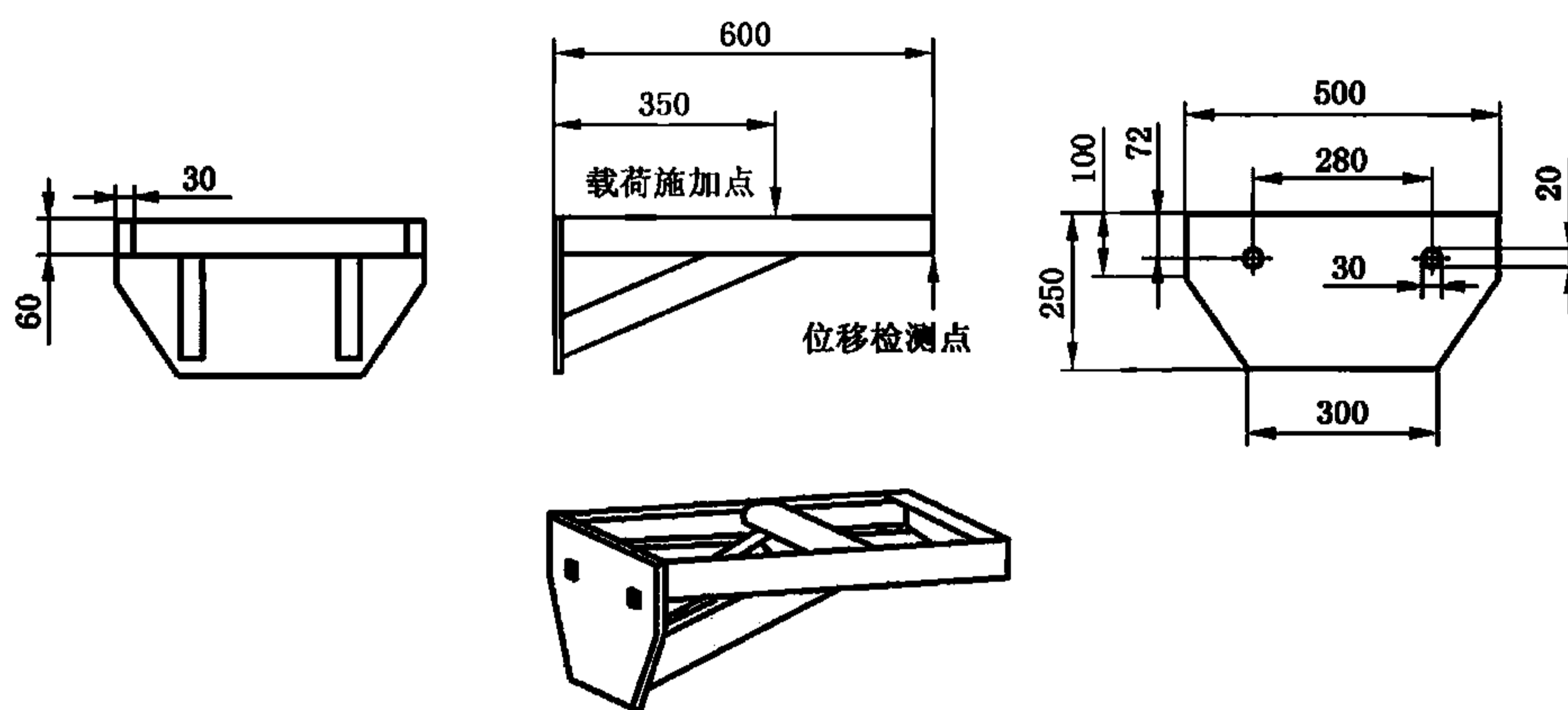


图 G.2 对应于洗面器的托架示意图

G.4.2.3 对于小便器机架的载荷试验,根据不同的固定方式,使用小便器产品本身或者自行制作的托架。该试验托架需要满足如下要求:

- a) 载荷施加点距机架前表面 270 mm,位移检测点距机架前表面 400 mm,距地面 500 mm;
- b) 背部贴板宽度 300 mm,长度 500 mm。

G.4.2.4 对于洗涤槽机架的载荷试验,根据不同的固定方式,使用洗涤槽样品本身或者自行制作的托架。该试验托架需要满足如下要求:

- a) 载荷施加点距机架前表面 350 mm,位移检测点距机架前表面 600 mm,距地面 600 mm;
- b) 背部贴板宽度 400 mm,长度 500 mm。

G.5 试验步骤

G.5.1 按照制造商提供的安装说明书把机架安装在试验场地或试验设备上,然后将规定的托架或样品安装在机架上。

G.5.2 测量检测点加载前的基准高度。

G.5.3 对用于坐便器和妇洗器的机架,在图 G.1 所示的加载处垂直施加 4 kN 的载荷,保持 30 min。记录下是否有损坏或不可恢复的变形。然后卸去载荷,保持 30 min。最后再施加 2.5 kN 的载荷保持 10 min,测量此时托架前端在垂直方向上的最大位移量。

G.5.4 对用于其他洁具的机架,按 F.4.2 中规定的加载位置,按表 F.1 中规定施加载荷并保持 10 min,测量此时托架前端在垂直方向上的最大位移量。

G.5.5 在整个试验过程中,如果发现异常损坏或严重变形,可随时停机检查。

参 考 文 献

- [1] GB/T 9195—2011 建筑卫生陶瓷分类及术语
 - [2] GB/T 26750—2011 卫生洁具 便器用压力冲水装置
-

中 华 人 民 共 和 国
国 家 标 准
卫 生 洁 具 便 器 用 重 力 式 冲 水 装 置 及
洁 具 机 架

GB 26730—2011

*

中 国 标 准 出 版 社 出 版 发 行
北 京 复 兴 门 外 三 里 河 北 街 16 号

邮 政 编 码：100045

网 址：www.gb168.cn

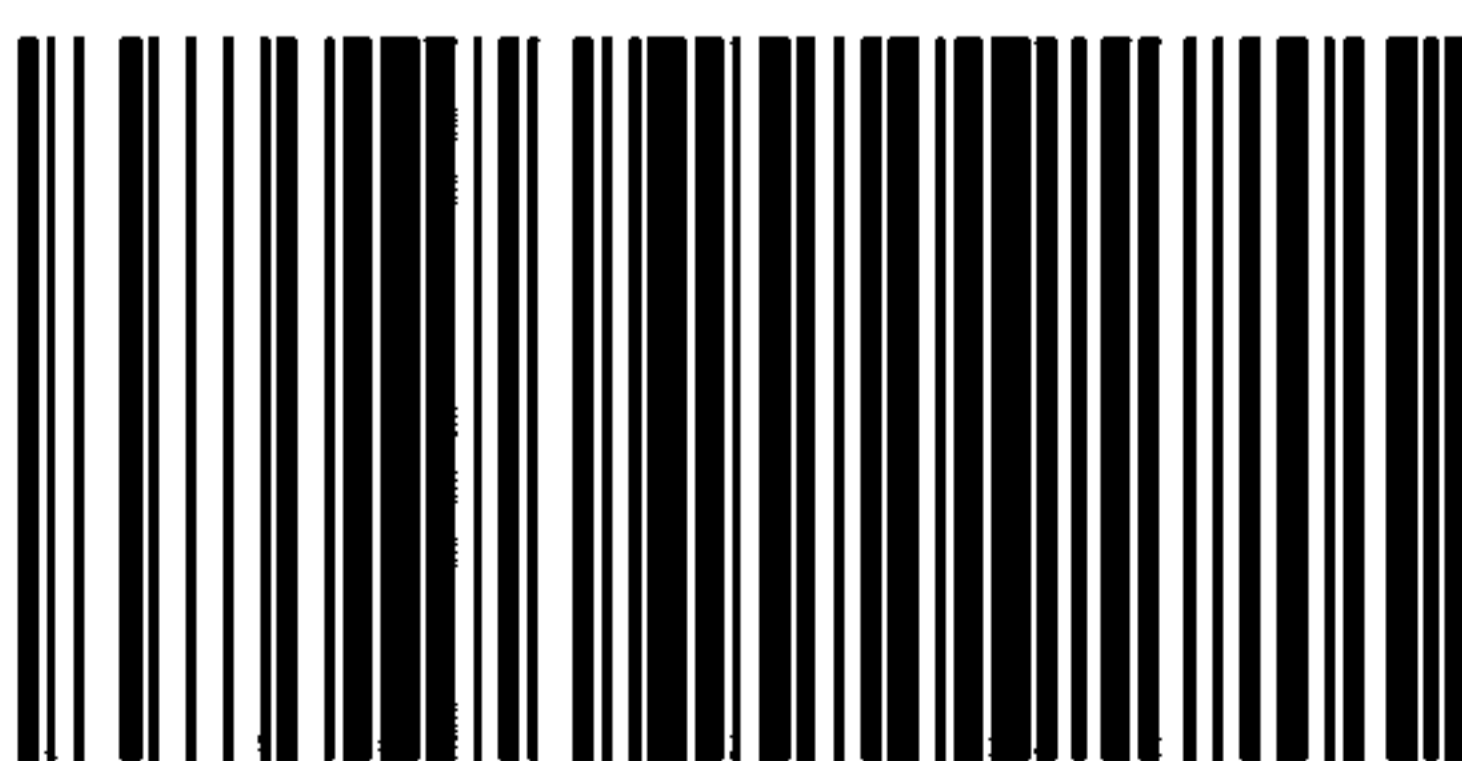
服 务 热 线：010-68522006

2011 年 11 月 第 一 版

*

书 号：155066 · 1-43635

版 权 专 有 侵 权 必 究



GB 26730-2011